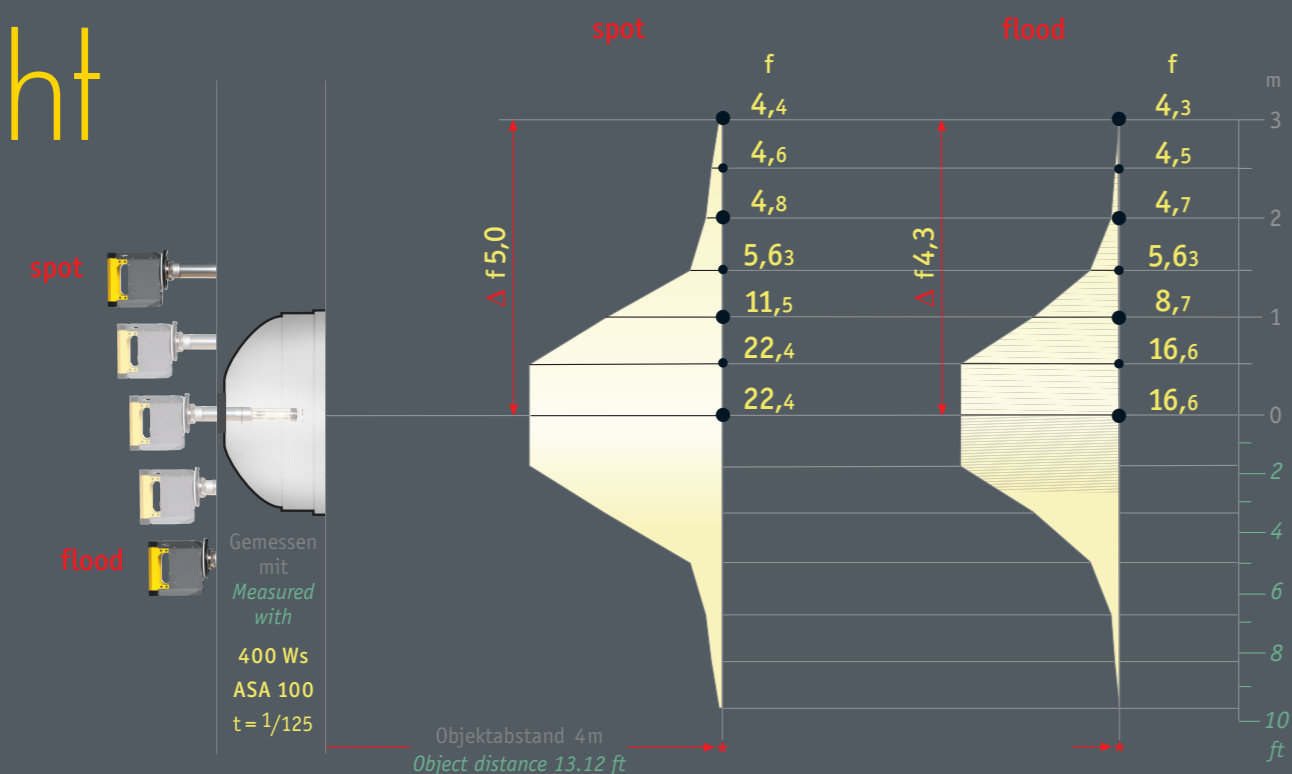
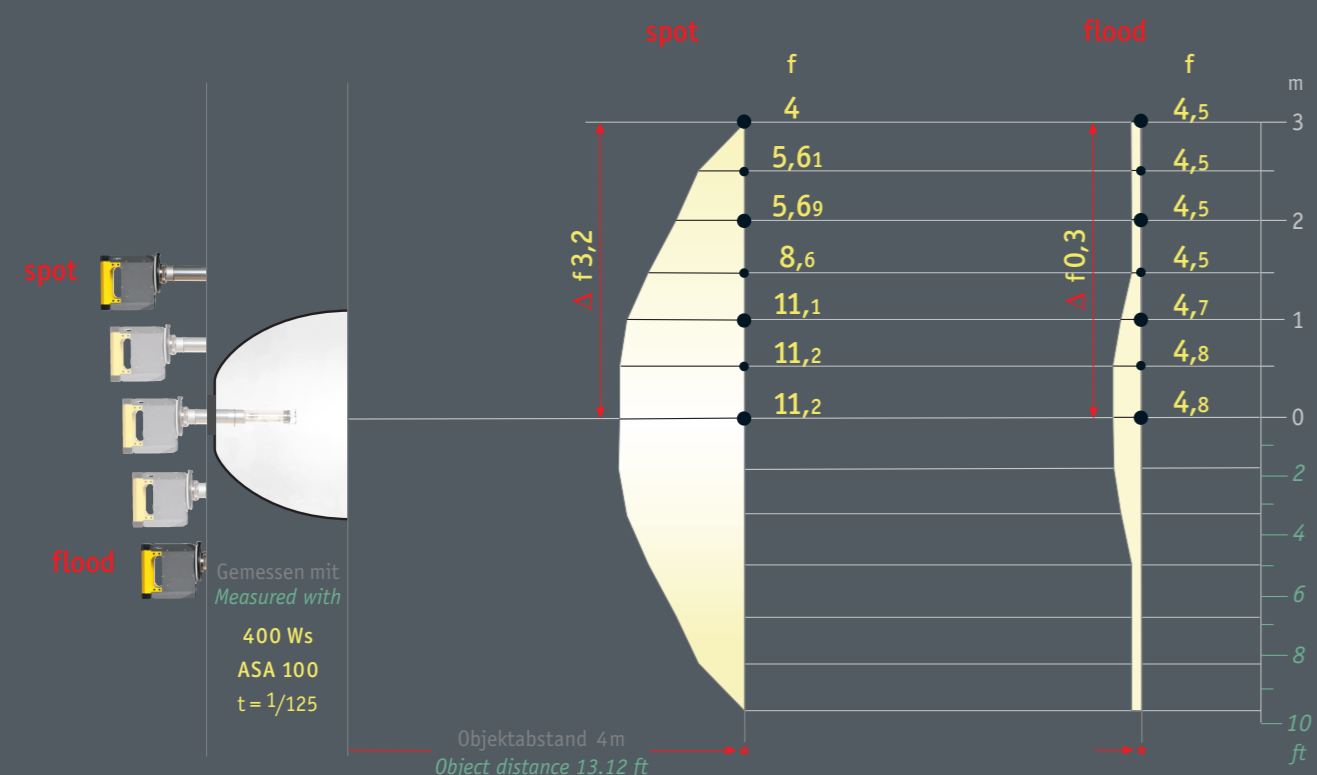


BRIESE downlight



BRIESE sonne sunlight



down sun

FLASHLIGHT BLITZLICHT



BLITZLICHT FLASHLIGHT

BRIESE downlight

Das **BRIESE downlight** ist eine fokussierbare Lichtquelle für die direkte und indirekte Beleuchtung. Die hohe Lichtausbeute wird nicht durch Linsen oder andere Hilfsmittel gemindert. Diese Lichtquelle ist nur mit einem Stufenlinser aus dem Kunstlichtbereich vergleichbar, jedoch mit einer weitaus höheren Lichtleistung.

Der sehr eng fokussierbare Leuchtwinkel kann für Betonungen und Details benutzt werden, sowie für gezielte Reflexe und Verläufe. Die optimale Wiedergabe von Oberflächenstrukturen ist eine besondere Eigenschaft.



The **BRIESE downlight** is a focusable light source for direct and indirect illumination. The strong light output is not reduced by aids such as lenses, etc. This light source is comparable with a fresnel spot, but offers a far higher light output.

The very narrow angle of illumination can be used for detailed reproduction of different materials as well as for reflections and light curves. The optimum reproduction of surface textures is an extraordinary feature.

BRIESE sonne sunlight

Mit der **BRIESE sonne** sind Sie in der Lage, ein großes Objekt auszuleuchten (z. B. ein Feuerwehrauto). Mit maximal 12800 Ws erzielen Sie eine großflächige, gleichmäßige Ausleuchtung, inklusive harter Schatten mit Sonnencharakter.

Durch die Fokussierung ist der Ausleuchtungswinkel in einem großen Bereich veränderbar.



The **BRIESE sunlight** enables you to illuminate very large objects. A maximum of 12800 Ws gives a large-area uniform lighting effect, including hard projection shadows.

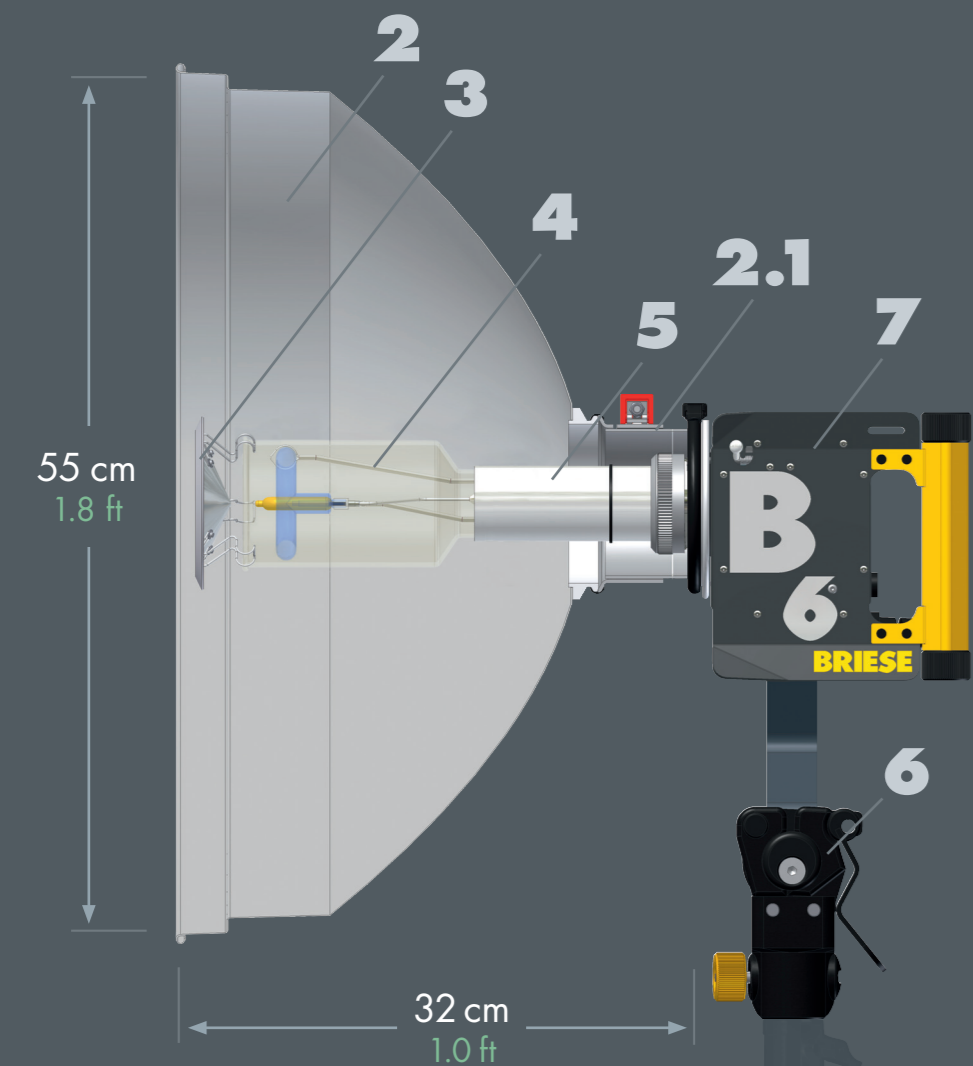
The angle of illumination can be varied by focusing the light output.

BRIESE LICHTTECHNIK VERTRIEBS GMBH
Semperstraße 28
22303 **Hamburg** Germany
Tel +49.40.780 90 80
Fax +49.40.780 90 820
info@briese-lichttechnik.de
www.briese-lichttechnik.de

MODUL **downlight**

Das komplette **downlight** Modul besteht aus den Komponenten **2** bis **7**. Die Systemteile sind leicht und stabil, haben ein geringes Transportvolumen und lassen sich schnell auf- und abbauen.

Gesamtgewicht ca. 4,8 kg



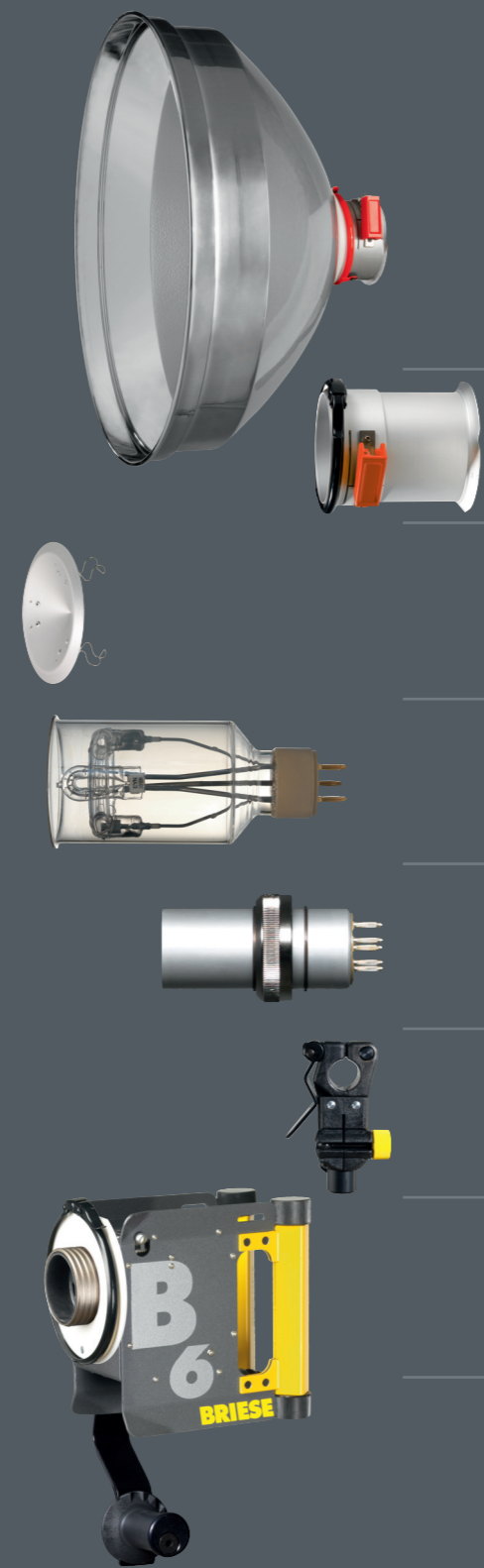
The complete **downlight** module is made up of the components **2** – **7**. The individual parts of the system feature a lightweight and sturdy design offering minimal transport size and easy assembly.

Total weight, approx. 4.8 kg

VARIATIONEN

- 14** **BI-TUBE (FLASHLIGHT)** max. 12800 Ws
- 15** **TAGESLICHT (HMI) DAYLIGHT** max. 2500 W *
- 16** **HEISSLICHT (TUNGSTEN) HOTLIGHT** max. 5000 W *

KOMPONENTEN



Reflektor **downlight**
inkl. Fokussierung

Art. 0121111 * 1,55 kg

2

Reflector **downlight**
incl. focusing collar

Fokussierung **downlight**
Focusing collar

Art. 01341111 * *

2.1

Gegenlichtreflektor
Counterlight reflector

Art. 02231111 * *

3

Blitzröhre
Flash tube

Art. 02121111 * *

4

Tubus **downlight**
Spacer

Art. 02181111 * 0,15 kg

5

Neigelement
Stand mount

Art. 02151111 * 0,3 kg

6

Leuchtenkörper **B 6**
inkl. Bügel
max. 6400 Ws
Einstell-Lampe bis 1250 W

Lamp head **B 6**
incl. bail
max. 6400 Ws
Modeling light max. 1250 W
Art. 02091111 * 2,5 kg

7

Reflektor **sonne**
inkl. Fokussierung

Art. 01101111 * 1,9 kg

Reflector **sunlight**
incl. focusing collar

Fokussierung **sonne**
Focusing collar sunlight

Art. 01341111 * *

Gegenlichtreflektor
Counterlight reflector

Art. 02911111 * *

Blitzröhre
Flash tube

Art. 02841111 * *

Tubus **sonne**
Spacer sunlight

Art. 02851111 * 0,5 kg

Neigelement
Stand mount

Art. 02151111 * 0,3 kg

Leuchtenkörper **B 12**
inkl. Bügel
max. 12800 Ws
Einstell-Lampe bis 1250 W

Lamp head **B 12**
incl. bail
max. 12800 Ws
Modeling light max. 1250 W
Art. 02831111 * 4,0 kg

EXTRAS

Wabengitter **Honeycomb grid**

Art. 04021111 0,35 kg

9

Direktlicht-Filter **Direct light filter**

Transportkoffer **Bag**

auf Anfrage available on request

Wabengitter **Honeycomb grid**

Art. 04021111 0,35 kg

12

Direktlicht-Filter **Direct light filter**

Transportkoffer **Bag**

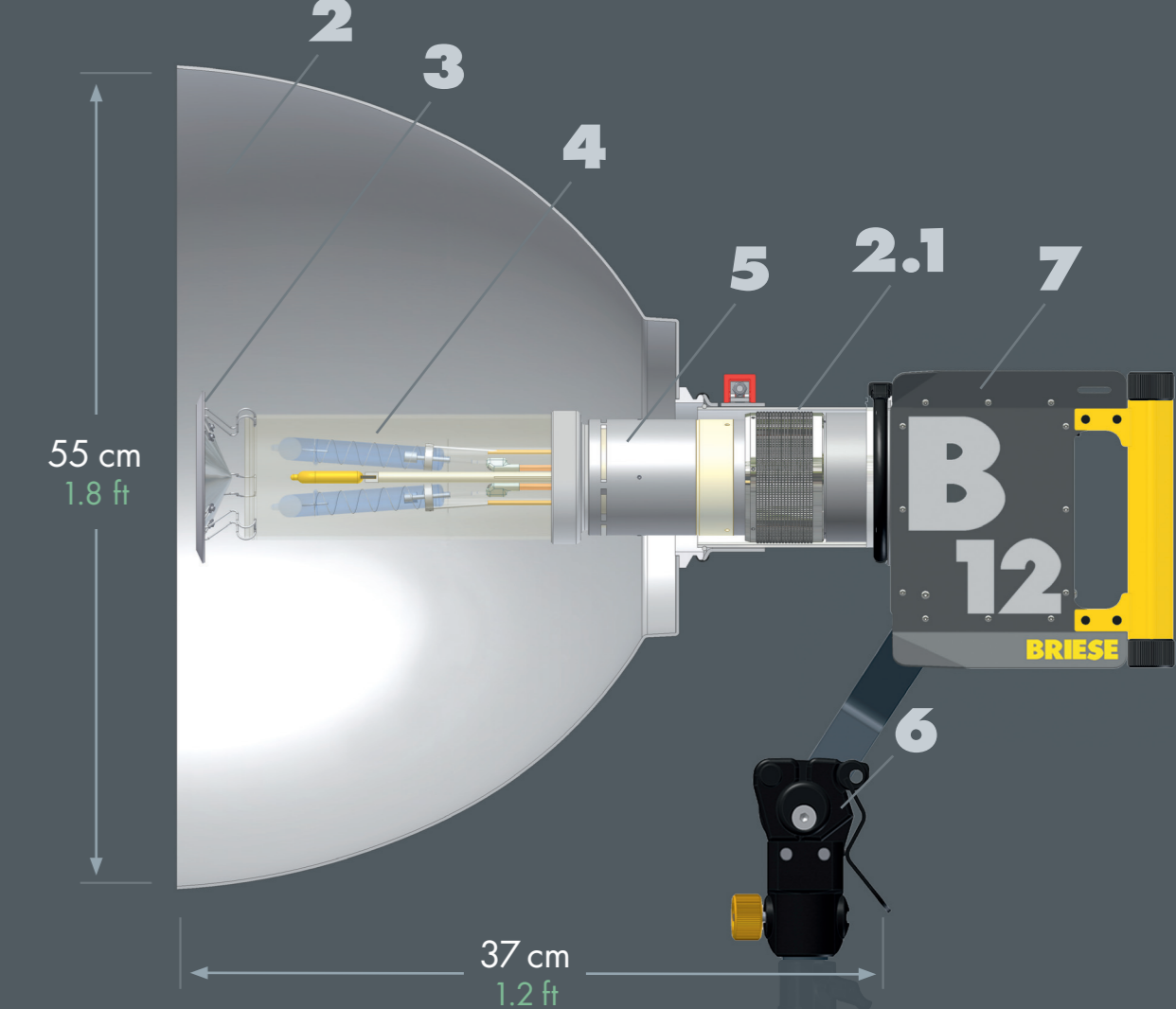
auf Anfrage available on request

* Mehr Infos im Spezial-Datenblatt
For more information refer to the special data sheet

MODUL **sonne** sunlight

Das komplette **sonne** Modul besteht aus den Komponenten **2** bis **7**. Die Systemteile sind leicht und stabil, haben ein geringes Transportvolumen und lassen sich schnell auf- und abbauen.

Gesamtgewicht ca. 7,0 kg



The complete **sunlight** module is made up of the components **2** – **7**. The individual parts of the system feature a lightweight and sturdy design offering minimal transport size and easy assembly.

Total weight, approx. 7.0 kg

VARIATIONEN

- 15** **TAGESLICHT (HMI) DAYLIGHT** max. 2500 W *
- 16** **HEISSLICHT (TUNGSTEN) HOTLIGHT** max. 5000 W *